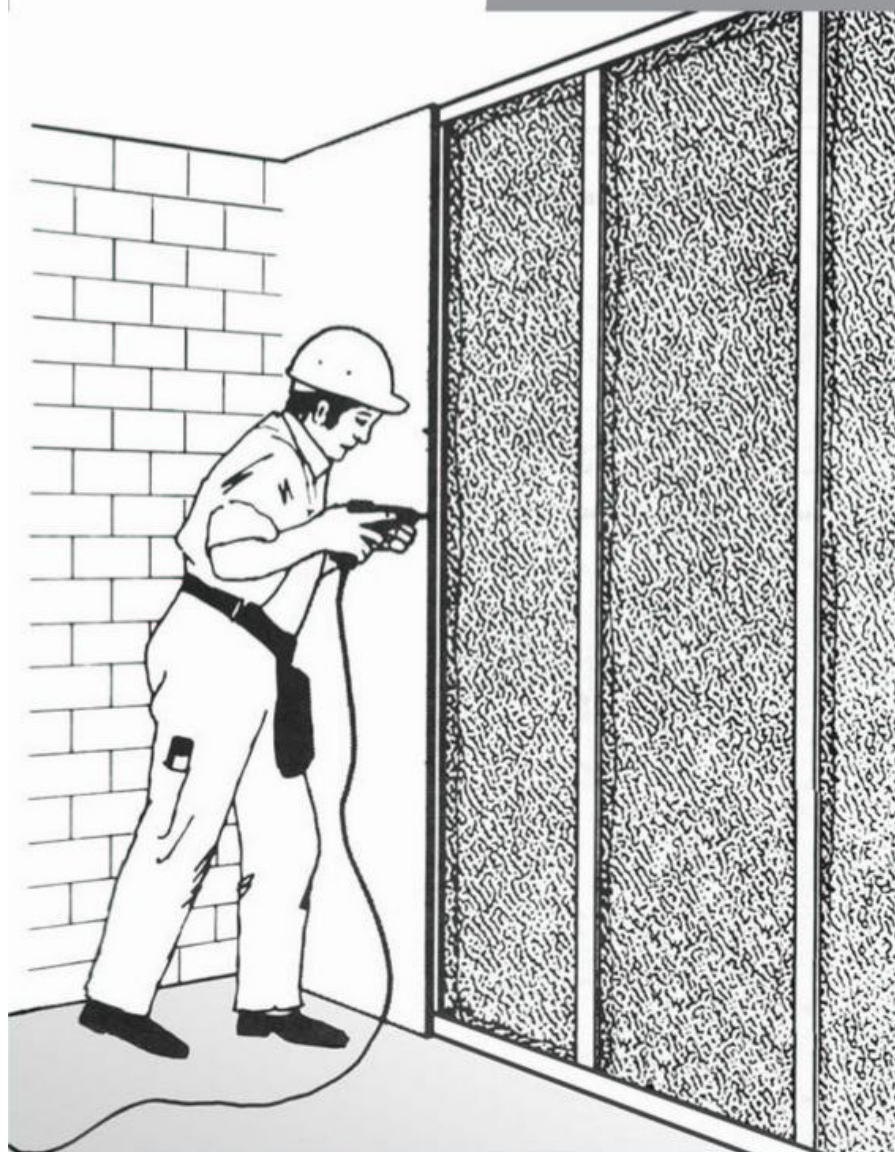


# Rigips



## Gips-carton marca Rigips

Micul ghid al montatorului  
de gips-carton



## Domenii de utilizare

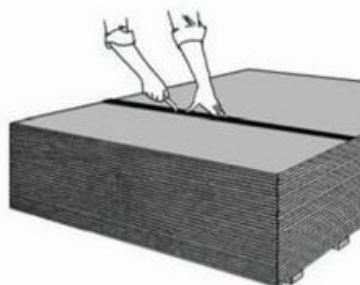
- Sistemele de gips-carton marca RIGIPS sunt recomandate pentru construirea peretilor despărtitori din incinta clădirilor și executarea tencuielilor uscate direct pe perete sau pe profile metalice, pentru placarea mansardelor sau a plafonului, precum și pentru executarea plafoanelor false suspendate.
- Cu o proiectare de specialitate corespunzătoare, sistemele RIGIPS, pe lângă cerințele estetice, pot satisface și necesitățile privind izolarea termică, respectiv fonică, precum și cerințele sporite de protecție împotriva incendiilor.

### Realizarea unui perete de compartimentare

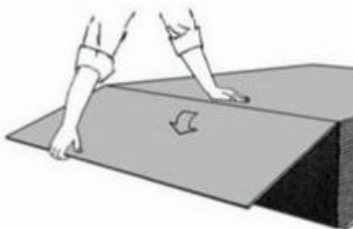
1. Se trasează linia de tăiere.



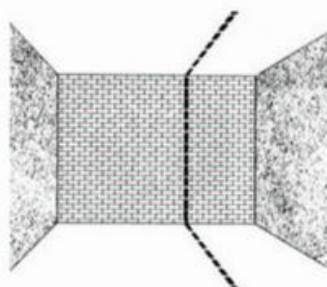
2. Se taie cartonul cu un cutter.



3. Sub cartonul tăiat se rupe miezul de ipsos.



4. Se stabilește amplasamentul peretelui.



5. Se trasează locul de amplasare al peretelui cu ajutorul sforii de marcare.



6. Fixarea profilelor UW în pardoseală și pe plafon.



7. Cadrul din profile UW.



8. Montarea profilelor CW.



9. Fixarea plăcilor Rigips.



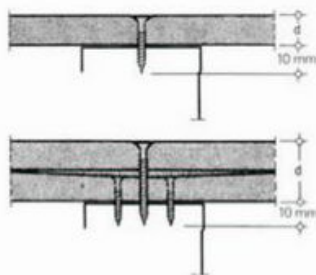
10. Aplicarea stratului de izolare (vată minerală).



11. Închiderea cu plăci Rigips



12. Așezarea șuruburilor.

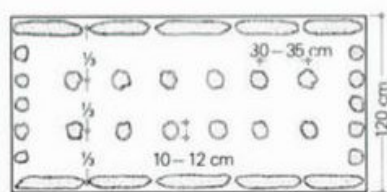


13. Ordinea de fixare cu șuruburi:



## Realizarea unei tencuieli uscate

14. Aplicarea ipsosului adeziv.



15. Lipirea plăcilor de  
gips-carton pe zidărie



16. Uniformizarea suprafeții.



## Chituirea rosturilor

17. Fazele de pregătire pentru  
chituirea rosturilor.



### Instrucțiuni generale de utilizare

- Plăcile de gips carton vor fi tăiate cu un cutter sau cu un ferăstrău (fig. 1-3).
- Peretii de compartimentare din gips-carton se construiesc pe suport metalic. Structura de susținere a plăcilor de gips-carton se compune de regulă din profile de ghidaj UW (racordare la pardoseală și la plafon) și din profile de montaj CW utilizate pentru fixare directă. Construirea peretilor despărțitori pe profile UW și CW este explicată la fig. 4-11. Distanța dintre profilele CW este de 600 mm. Profilele UW vor fi fixate în consolă cu dibluri la distanță de 80 cm. Fixarea plăcilor se va face longitudinal sau transversal, în funcție de așezarea paralelă sau perpendiculară a profilelor față de muchia longitudinală a plăcilor. În cazul placajului de plafon de protecție antifoc este permisă doar fixarea transversală.
- Plăcile se fixează cu șuruburi autofiletante rapide. Diametrul șurubului este de 3,5 mm. Se aleg șuruburi de o lungime corespunzătoare, pentru ca în cazul suportului metalic să pătrundă min. 10 mm, iar în cazul suportului din lemn min. 20 mm. Distanța dintre șuruburi pe structură verticală este de max. 25 cm, iar în cazul plafoanelor de max. 17 cm. Axa șurubului este la min. 10 mm de la suprafața acoperită de hârtie și la min. 15 mm de la suprafața tăiată. La montare, plăcile vor fi apăsate fix pe suportul de susținere (profilele CW). Pentru evitarea tensiunilor suplimentare, plăcile vor fi fixate cu șuruburi începând de la mijloc și mergând spre margini. Capul șurubului trebuie să fie introdus sub nivelul planului plăcii de carton, fără însă să-l spargă (fig. 12,13)
- Pentru atenuarea sunetului, la îmbinarea structurii de gips-carton cu celelalte structuri ale construcției se creează o legătură flexibilă cu ajutorul unei benzi de etanșare autoadezive.
- În cazul utilizării tencuiei uscate se asigură aderență corespunzătoare a suportului (acesta trebuie să fie uscat, fără contractii și ferit de umiditate). Pe suprafețele netede de beton va fi aplicată amorsa Ri Kombi pentru sporirea aderenței.
- Tavanul fals, respectiv placajul de mansardă poate fi realizat pe suport metalic sau din lemn. În cazul suportului din lemn se utilizează exclusiv material uscat, drept, fără noduri și deformări. Structura metalică se construiește din profile pentru tavan CD și se prinde prin intermediul unei tije lise cu diblu metalic de plafon. În cazul plafonului fals de protecție antifoc sau încărcat se utilizează exclusiv suspensia cu vernier.
- Pentru acoperirea rosturilor se utilizează pasta de rosturi SUPER sau pasta VARIO. În cazul placajului de mansardă se recomandă pasta VARIO chiar și la utilizarea benzii pentru întărirea rosturilor; la structurile de protecție antifoc se utilizează exclusiv pasta VARIO. Procedul de ascundere a rosturilor este exemplificat la fig. 17.
- Marginile tăiate se șanfrează și se umplu cu pastă de ipsos. Și în acest caz este necesară utilizarea benzii de armare a rosturilor, iar inegalitățile vor fi ascunse prin gletuire. La colturile expuse se utilizează profile de colt. Capetele șuruburilor și toate celelalte rosturi vor fi acoperite cu chit de rosturi sau de glet.

#### Alte probleme privind montarea și proiectarea

- Pentru alte probleme netratate în instrucțiuni, puteți găsi informații la reprezentanții autorizați Rigips. În cazuri speciale, cereți sfatul proiectantului sau executantului de specialitate.

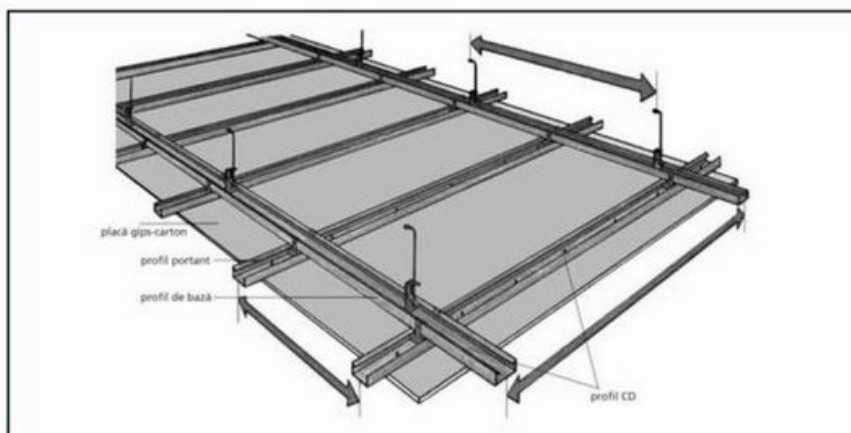
#### Atenție!

Rigips oferă soluții economice și de calitate pentru amenajarea tuturor tipurilor de spații.

Pentru a obține rezultate optime folosiți numai produse și accesorii originale marca Rigips.

Produsele originale sunt întotdeauna inscripționate Rigips.

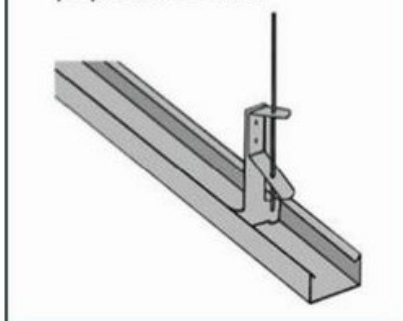
## Realizarea unui plafon fals suspendat



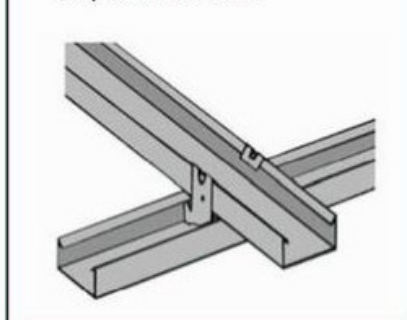
18. Prindere sistemelor de suspendare de planșee masive



19. Prinderea piesei de suspendare pe profilul de bază



20. Prindere profilului portant CD de profilul de bază



21. Prinderea plăcilor pe structura de susținere

